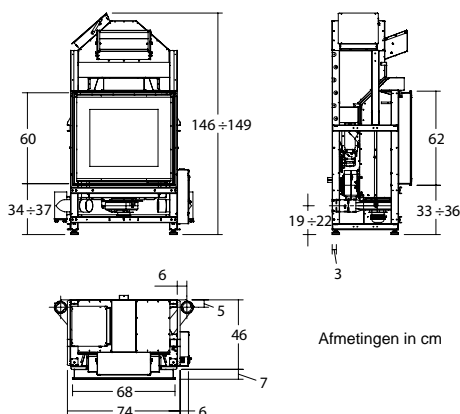




SPECIFICATIES:

Structuur:	monobloc in staal
Haard:	gietijzer
Rooster:	staal
Deur:	gietijzer en keramisch glas bestand tegen 750°C
Hendel:	gelakt staal verdwijnt in opening blijft koud
Bediening:	afstandsbediening met LCD- scherm en digitaal controlepaneel
Vermogensregeling:	5 posities
Klokthermostaat:	dag-, week-, en weekendprogramma.
Aslade:	standaard
Brandstof:	pellets
Verwarming:	gedwongen luchtcirculatie Multifuoco System



TECHNISCHE SPECIFICATIES:

Dimensies (BxDxH):	80,0 x 53,0 x 146,0 cm
Rookgaskanaal:	diam 8 cm
Brandstofvoorraad:	92 liter - ong 60 kg
Thermisch rendement:	> 80,0 %
Nominaal vermogen:	min 3,5 kW - max 13 kW
Brandstofverbruik:	min 1,3 kg/h - max 3,0 kg/h

Gegevens opgemeten in labo op basis van pellets met een calorisch vermogen van 5kWh/kg.
De bovenvermelde gegevens kunnen wijzigen bij gebruik van pellets met een andere karakteristiek.

NIEUW

Kit voor pelletvulling langs voorzijde.

HAARD	code	
MP 973	P07973010	
BEKLEDING	code	
Easy - majolica - kleur: moka	P16032890	
Easy - majolica - kleur: neve	P16032650	
Easy - majolica - kleur: grigio ferro	P16032910	
Barcellona - majolica - kleur: grigio ferro	P16053910	
Barcellona - majolica - kleur: grigio ferro	P16053650	
Barcellona - majolica - kleur: grigio ferro	P16053960	
Barcellona - majolica - kleur: grigio ferro	P16053890	
Afwerkingsprofiel in vernist staal	P08013440	
OPTIES	code	
Kit frontale pelletvulling	P08013930	
Servicedeur (50 x 170 x 1,5 cm)	P08013010	
T-stuk rookgaskanaal met inspectieopening diam 80	P08025870	
T-stuk rookgaskanaal met inspectieopening diam 80	P08025880	
Voor andere accessoires, consulteer de Piazzetta prijslijst.		

De prijzen zijn exclusief BTW. Prijzen kunnen gewijzigd worden zonder voorafgaandelijke kennisgeving. Document laatst gewijzigd april 2009.